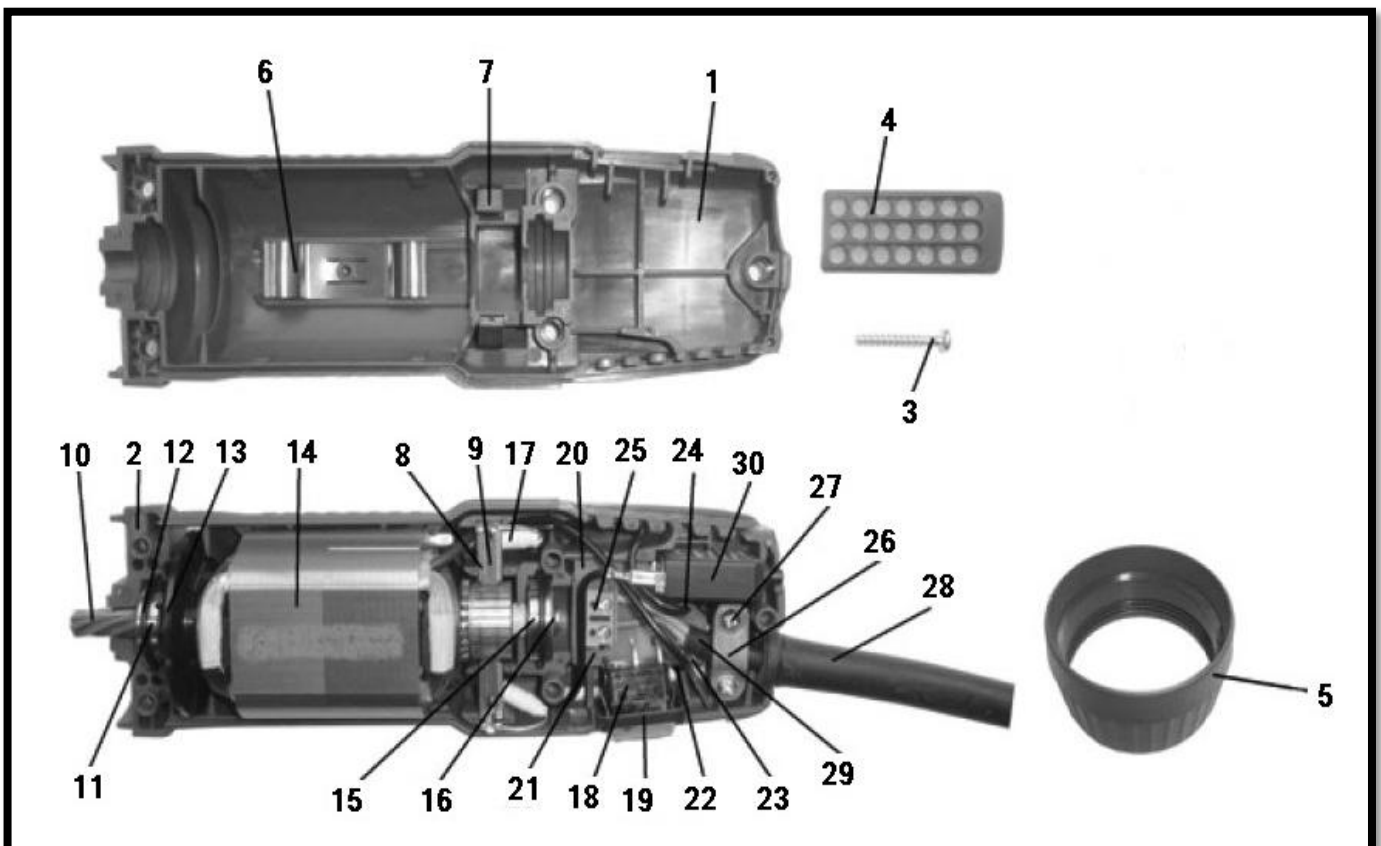




Liscop basismachine Super 3000 1300-2 TD





POSITIE	BESTELNR.	OMSCHRIJVING
1	L710227	Motorhuis boven
2	L710201	Motorhuis onder
3	L710228	Schroef 4 x 25 (5 stuks)
4	L710209	Luchtfilter
5	L710031	Verbindingsmoer groen
6	19-0300029	Bladveer
7	L710030	Drukveer
8	L710023	Koolborstelhouder (2 stuks)
9	L710005	Koolborstel + veer (2 stuks)
10	L710102	Anker compleet
11	H701636	Kogellager 608-2Z
12	L710024	O-ring 21,5 x 2 voor kogellager 608-2Z
13	L710040	Ventilator
14	19-0350226	Veldwikkeling
15	L710025	Kogellager 627-2Z
16	19-0300133	Borgring 7 x 8 voor kogellager 627
17	19-0350207	Weerstandschijf
18	L710218	Schakelaar
19	19-8001036	Schakelaar kapje
20	19-0350220	Printplaat kaal
21	L710221	Printplaat compleet met schuifschakelaar
21	L710221-1	Printplaat compleet met tuimelschakelaar
22	L710206	Condensator
23	19-0350238	Contactpen rond 1,3
24	19-0350237	Stekker 2,8 x 0,8
25	19-0350219	Snoeraansluiting
26	19-0500033	Kabelklem
27	9035001600042	Schroef 3,5 x 16 (2 stuks)
28	L720213	Kabeltule
29	TA7478	Kabel met stekker
30	L710210	Thermische beveiliging